

KORAL

Lavamanos monocontrol bajo Ref. KR1100001 / KR1105551

La línea Koral con hiper ahorro cuenta con todos los atributos de diseño y funcionalidad que la hacen perfecta para soluciones en espacios actuales. Ofrece una perfecta combinación de líneas suaves y modernas que además cuida el ambiente gracias a su bajo consumo de agua.

- Producto robusto sin líneas divisorias que lo protege de golpes y hendidas.
- Manija de diseño ergonómico que facilita la mezcla de agua fría y caliente.
- Mayor alcance con un chorro inclinado y espumoso.
- Ideal para acompañar los lavamanos de mesón integrado, sobreponer e incrustar.
- Diseño exclusivo de formas limpias y estilizadas.
- Grifería ahorradora de agua con tecnología EcoStream, consume de 5.7 litros de agua por minuto.

Tecnología
EcoStream



RECUBRIMIENTOS (ACABADOS)

- Resistente a la corrosión, pelado y decoloración por agua.
- Recubrimiento no tóxico.
- Producto para uso doméstico.

PRESIÓN DE SERVICIO

- Presión mínima recomendada: 20 psi (138 Kpa).
- Presión máxima recomendada: 125 psi (862 Kpa).

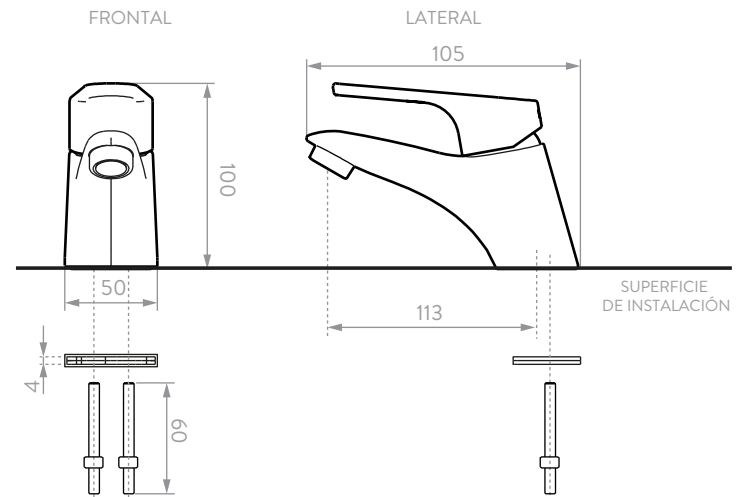
CARACTERÍSTICAS GENERALES

- Material: Cuerpo; metal.
Mezclador; metal.
- Peso Neto: 1,0 kg. - 2,2 lb.
- Dimensión grifería (H x W x L): 100 x 50 x 150 mm.
3,9 x 1,9 x 5,9 pulg.

CAPACIDAD DE FUNCIONAMIENTO

- Temperatura de uso: 5°C a 71°C.
- Capacidad de flujo máximo a 60 psi : 5,7 l/min.
- Vida útil o desgaste (unidad): 500.000 ciclos.

PLANOS TÉCNICOS



Estas dimensiones son nominales y están sujetas a cambios sin previo aviso. **Unidades:** mm.

Disponible en acabado:

Cromado

Accesorios incluidos:

- Manguera Griflex grafada
M10 61194: 452712.

Repuestos:

- Unidad de cierre
LVM Koral; ref. O23510001



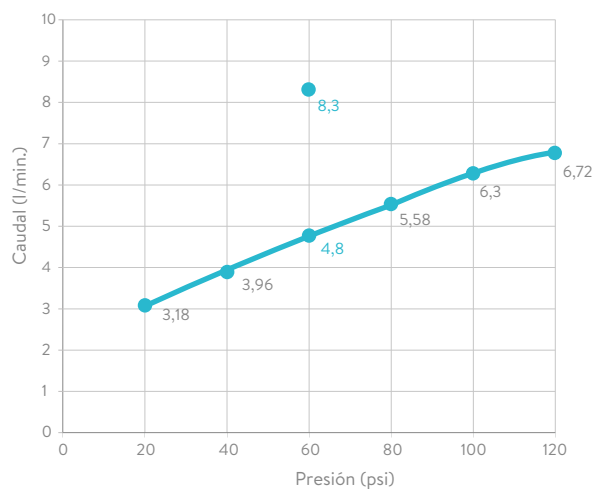
Si usted desea ver nuestra línea completa de productos por favor ingrese a: corona.co

corona

KORAL

Grifería lavamanos monocontrol bajo

DIAGRAMA DE CAUDAL



* Las presiones y caudales indicados pueden variar de acuerdo a la instalación

REQUISITO DE NORMA:
NTC No. 1644

Presión (psi)	Caudal (L/min.)	Máx./Mín.
60	8,3	Máximo

Presión (psi)	Caudal Prom (L/min.)
20	3,18
40	3,96
60	4,8
80	5,58
100	6,3
120	6,72

CUIDADOS Y LIMPIEZA

Los acabados superficiales son aquellos que le imprimen una apariencia especial y estética a su producto y además le brindan protección. Para prolongar sus cualidades es vital que la limpieza profunda del producto se haga únicamente con agua y jabón suave y que en el secado y el brillo se utilice un paño de algodón limpio, dicha limpieza se recomienda 2 veces a la semana, y en zonas costeras a diario por la salinidad del ambiente. Por ningún motivo deben usarse elementos abrasivos, ácidos o disolventes para la limpieza del producto. Los acabados pueden variar su comportamiento en zonas costeras y/o en ambientes corrosivos.

- CORONA tiene un reporte de sostenibilidad corporativo que sigue los lineamientos del GRI Sustainability Report. <http://www.corona.co/nuestra-empresa/corona-sostenible>.
- CORONA certifica que este producto no contiene sustancias de alto riesgo según las listas REACH Authorization o REACH Candidate de el ECHA- European Chemicals Agency.
- CORONA certifica que las partes metálicas de este producto pueden ser recicladas y reincorporadas a procesos productivos al final de la vida útil del producto.

corona.co

LÍNEAS DE ATENCIÓN AL CLIENTE

Colombia	018000512030	Ecuador	1800001065
Bogotá	4048884	Perú	080055161
Panamá	507-8000202	México	018007051020
Guatemala	18006240109	Honduras	504-22211203
Costa Rica	506-40014966		(Tegucigalpa)
Nicaragua	18002202304	Honduras	504-25580529
Salvador	503-8006141		(San Pedro Sula)

Correo de atención en centro América: contacto_ca@corona.com.co

corona