



Inspiración Moderna

Atina es un telón de fondo minimalista para la simplicidad poética del agua. En esta grifería la forma sigue la función dándole un alto protagonismo a la practicidad aportada por el accionamiento sencillo y el pull-out incorporado en líneas simples sin ningún adorno innecesario.

Modern Inspiration

Atina is a minimalist backdrop for the poetic simplicity of water. In this fitting the shape follows the function giving a high prominence to the practicality provided by the simple drive and the built-in pullout in simple lines without any unnecessary adornment.

SERIE

ATINA PRO

Grifería cocina de sobreponer
Countertop kitchen faucet

Monocontrol con pull-out
Pull-out single lever

Ref. 19.02086.002

Información técnica

Technical Information

Material Material	Latón Brass
Acabado Coating	Cromado Chrome plated
Temperatura de uso máximo Maximum use temperature	71°C 160°F
Porcentaje de plomo Pb percentage	≤0.25%
Unidad de selle Seal unit	Cartucho monocontrol Single lever cartridge

Presión de servicio recomendada

Recommended service pressure

Presión de trabajo mín. Min. operation pressure	20 PSI
Presión de trabajo máx. Max. operation pressure	125 PSI

Capacidad de funcionamiento / Operation capacity

Cap. de flujo dinámico (60 PSI) Dynamic flow rate (60 PSI)	6,80 L/min. - 1.95 gal/min.
Vida útil del cartucho / und. cierre Cartridge / closing unit useful life	200.000 ciclos 200.000 cycles
Vida útil del pico oscilante Oscillating spout useful life	50.000 ciclos 50.000 cycles

Cuidados y limpieza

Care and cleaning

Los acabados superficiales son aquellos que le imprimen una apariencia especial y estética a su producto y además le brindan protección. Para prolongar sus cualidades es vital que la limpieza profunda del producto se haga únicamente con agua y jabón suave y que en el secado y el brillo se utilice un paño de algodón limpio; dicha limpieza se recomienda 2 veces a la semana y en zonas costeras a diario por la salinidad del ambiente. Por ningún motivo deben usarse elementos abrasivos, ácidos o disolventes para la limpieza del producto. Los acabados pueden variar su comportamiento en zonas costeras y/o en ambientes corrosivos

Surface finishes are those that give it an appearance special and aesthetic to your product and also provide protection. Paraca prolong its qualities it is vital that the deep cleaning of the product be done only with mild soap and water and that in drying and shine use a clean cotton cloth; such cleaning is recommended 2 times a week and in coastal areas daily due to the salinity of the environment. for No reason should use abrasive elements, acids or solvents to product cleaning. The finishes can vary their behavior in coastal areas and/or in corrosive environments



GARANTÍA DE 30 AÑOS ESTRUCTURAL*
30 YEARS STRUCTURAL WARRANTY*

* A excepción de los cartuchos que tienen garantía de **5 AÑOS**.
* Except for cartridges with **5 YEARS** warranty.

Para mayor información referirse a las condiciones de garantía y devolución.
Further information refer to warranty and return conditions.

Planos técnicos

Technical Drawings

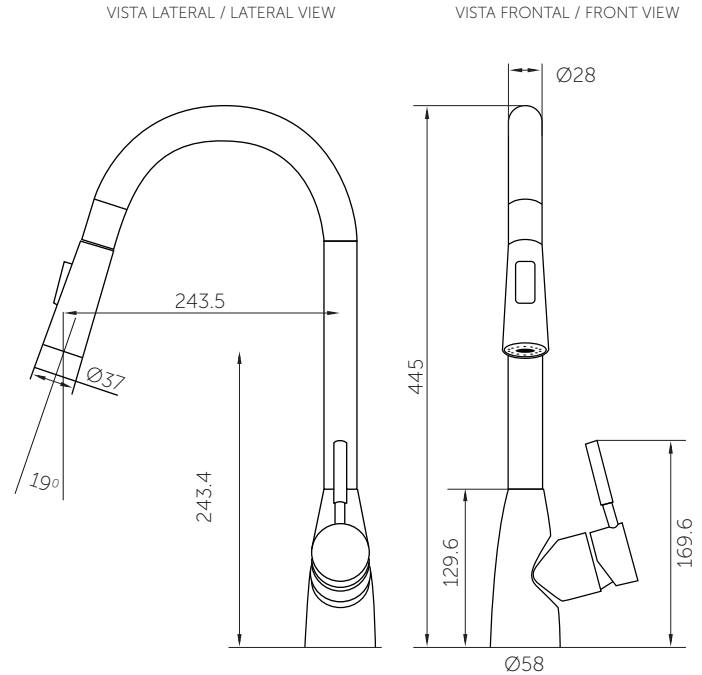


Diagrama de caudal

Flow diagram

