

GRIFERÍAS CORONA | COCINAS

CHROMA METAL

Grifería lavaplatos 8 pulgadas Cuello de Ganso Ref. 19.00370.002

Con un diseño práctico y funcional Chroma Metal es ideal para el espacio de la cocina, su diseño y altura brindan mayor comodidad y versatilidad para las funciones complementarias de la cocina.

- Grifería de 8" de 8,3 litros por minuto.
- Incorpora sistema de aireador que genera chorro de agua espumoso, agradable al tacto y a la vista.



RECUBRIMIENTOS (ACABADOS)

- Resistente a la corrosión, pelado y decoloración por agua.
- Recubrimientos no tóxico.
- Producto para uso doméstico.

PRESIÓN DE SERVICIO

- Presión mínima recomendada: 20 psi (138 Kpa).
- Presión máxima recomendada: 125 psi (862 Kpa).

CAPACIDAD DE FUNCIONAMIENTO

- Temperatura de uso: 4°C a 60°C.
- Resistencia de la manija: resiste la operación manualmente, en uso.
- Resistencia al torque de roscas metálicas: realice la conexión a mano con el o-ring de selle. Luego ajuste 1/4 a 1/2 vuelta con una llave apropiada.
- Capacidad de flujo máximo a 60 psi: 7,28 L/min.
- Vida útil o desgaste (unidad): 500.000 ciclos.
- Vida útil o desgaste del pico (giratorio): 50.000 ciclos.



SERVICIO
TÉCNICO

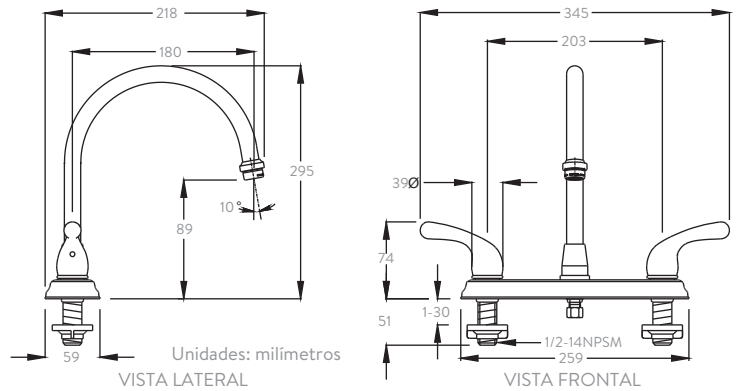


AÑOS DE
GARANTÍA



AÑOS DE
GARANTÍA
(ACABADOS)

PLANOS TÉCNICOS



Estas dimensiones son nominales y están sujetas a cambios sin previo aviso. **Unidades:** mm.

Disponible en acabado:

Cromado

Repuestos:

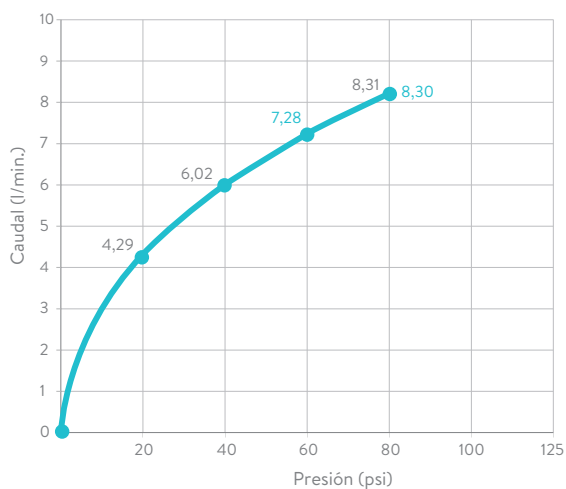
- Cartucho.
- Manija.

corona

CHROMA METAL

Grifería lavaplatos 8" Cuello Ganso

DIAGRAMA DE CAUDAL



REQUISITO DE NORMA:
NTC No. 1644

Presión (psi)	Caudal (L/min.)	Máx./Min.
60	8,30	Máximo

PRESIÓN (psi)	PROM. MUESTRA (Grifería)
20	4,29
40	6,02
60	7,28
80	8,31

● PROMEDIO MUESTRA GRIFERÍA LAVAPLATOS MONO. KORAL

CUIDADOS Y LIMPIEZA

Los acabados superficiales son aquellos que le imprimen una apariencia especial y estética a su producto y además le brindan protección. Para prolongar sus cualidades es vital que la limpieza profunda del producto se haga únicamente con agua y jabón suave y que en el secado y el brillo se utilice un paño de algodón limpio, dicha limpieza se recomienda 2 veces a la semana, y en zonas costeras a diario por la salinidad del ambiente. Por ningún motivo deben usarse elementos abrasivos, ácidos o disolventes para la limpieza del producto. Los acabados pueden variar su comportamiento en zonas costeras y/o en ambientes corrosivos.

- CORONA tiene un reporte de sostenibilidad corporativo que sigue los lineamientos del GRI Sustainability Report. <http://www.corona.co/nuestra-empresa/corona-sostenible>.
- CORONA certifica que este producto no contiene sustancias de alto riesgo según las listas REACH Authorization o REACH Candidate de el ECHA- European Chemicals Agency.
- CORONA certifica que las partes metálicas de este producto pueden ser recicladas y reincorporadas a procesos productivos al final de la vida útil del producto.

LÍNEAS DE ATENCIÓN AL CLIENTE

Colombia	018000512030	Ecuador	1800001065
Bogotá	4048884	Perú	080055161
Panamá	507-8000202	México	018007051020
Guatemala	18006240109	Honduras	504-22211203
Costa Rica	506-40014966	(Tegucigalpa)	
Nicaragua	18002202304	Honduras	504-25580529
Salvador	503-8006141	(San Pedro Sula)	

Correo de atención en centro América: contacto_ca@corona.com.co