

Ecoline Palanca

Sanitario Alongado de dos piezas

Ref. 1903142020

- El sanitario brinda una perfecta combinación entre diseño, con líneas geométricas finas y un buen desempeño con atributos funcionales de alta eficiencia.
- Sistema de descarga con palanca.
- Consumo de agua de 4.8 Litros por descarga.(1.28 gpf)
- Capacidad de evacuación de sólidos de 400 gramos.
- Altura tradicional de taza para uso familiar.



INFORMACIÓN TÉCNICA

Uso	Residencial		
Material	Porcelana Vitrea		
Acabado	Brillante		
Dimensiones generales	73.3 cm	40.5 cm	73.3
Consumo de agua	4.8 Lpf (1.28 gpf)		
Presión de agua	20 - 80 PSI	1.38 - 5.52 Bar	
Capacidad de descarga	400 gr		
Sistema de descarga	Por gravedad		
Espejo de agua	114 x 163mm	4-1/2" x 6 - 7/16 "	
Altura de sello	54 mm		
Diámetro del sifón	51 x 55		
Tipo de sifón	Esmaltado-tecnología por cascada		
Medida de instalación	30.5 cm (12")		
Peso Neto	30 kg		
Racor de entrada			
Racor de salida			
Tipo de accionamiento	Palanca		
Tipo de asiento	Cierre Tradicional		
Válvula de descarga			

PRODUCTO EMPACADO

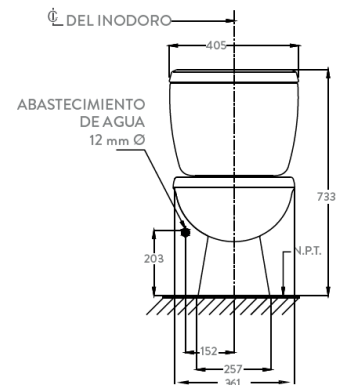
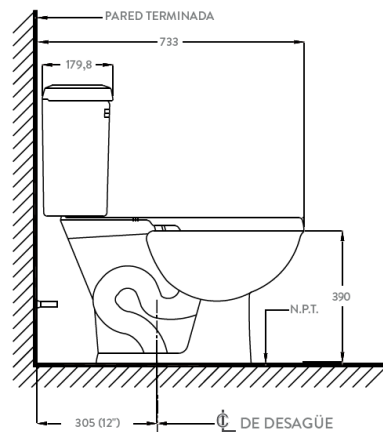
Peso Bruto	69 kg
Volumen	
Dimensiones generales	Tanque: 432 x 196 x 358 mm- Taza 680 Tanque: 432 x 196 x 358 mm- Taza 680

LÍNEAS DE ATENCIÓN AL CLIENTE

Colombia	018000512030	Honduras (Tegucigalpa)	504-97670821
Bogotá	4048884	Honduras (San Pedro Sula)	504-94826710
Panamá	507-8000202	México (Directo)	81-81252000
Guatemala	502-18006240109	México (LADA sin costo)	0180007051020
Costa Rica	506-40014966		
Nicaragua	505 - 22495521		
El Salvador	503-22744620		

PLANOS TÉCNICOS

Unidades: mm.



CUIDADOS Y LIMPIEZA

Los acabados superficiales son aquellos que le imprimen una apariencia especial y estética al producto además de brindarle protección. Para prolongar sus cualidades, es vital que la limpieza se haga ÚNICAMENTE con agua y jabón suave y para el secado y brillo utilizar un paño de algodón limpio; dicha limpieza se recomienda hacerla dos (2) veces por semana y en zonas costeras a diario por la salinidad del ambiente. Por ningún motivo debe usarse elementos abrasivos, ácidos o disolventes para la limpieza del producto.



COLORES DISPONIBLES

BLANCO (100)

corona