

Tanques de Almacenamiento 5 000 y 10 000 L

Especificaciones técnicas

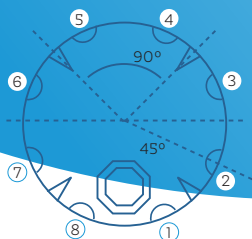
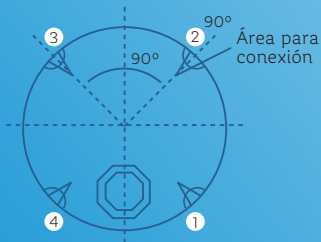
- Material: polietileno de alta densidad.
- Color: blanco y negro.
- Tapa: 23.6"
- Estándar o de acuerdo a necesidades del cliente.
- Tanque de acuerdo a densidad almacenada:
 - Estándar 1.00 - 1.20 kg / cm³.
 - Reforzado 1.21 - 1.50 kg / cm³.
 - Doble reforzado 1.51 - 1.90 kg / cm³.



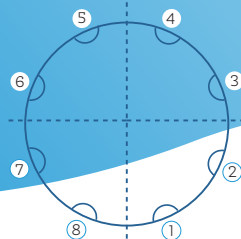
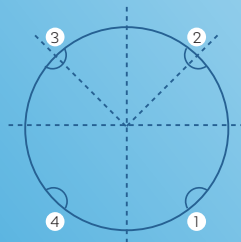
Cuadro de capacidades*

Descripción (L)	Altura "A" (m)	Diámetro "B" (m)	Ø Tapa "C" (m)
TAN - 5 000	1.44	2.38	0.60
TAN - 10 000	2.68	2.38	0.60

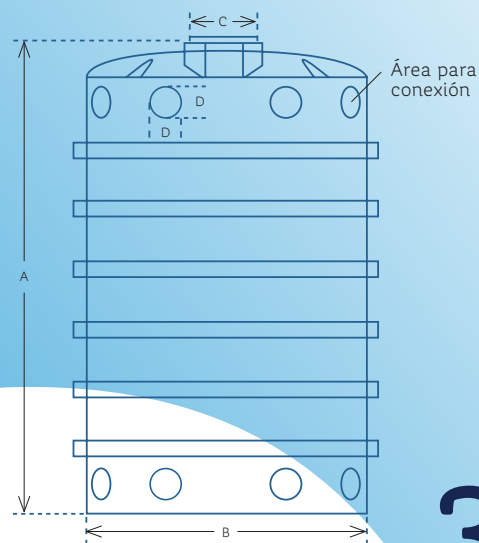
Vistas superiores



Vistas inferiores



Vista frontal



*Considerar que la medidas tienen variación del +/- cm 3 %.

3 Años de
garantía
Rotoplas

Beneficios

Tanques de Almacenamiento Rotoplas:

- Ideales para almacenar agua, alimentos y sustancias químicas.
- Fabricados con polietileno de alta densidad de grado alimenticio, 100 % virgen de una sola pieza.
- Fácil instalación de conexiones.
- No generan color, olor, ni sabor al producto almacenado.
- No se oxidan ni se corroen.
- No requieren mantenimiento.
- Tanques reforzados y doble reforzados dependiendo el químico a almacenar.

Sugerencias de instalación

Para una correcta instalación del Tanque de Almacenamiento es importante considerar:

1. Instalar sobre superficie plana.
2. No instalar el Tanque blanco al exterior.

Recomendaciones adicionales

Para un mejor funcionamiento se recomienda:

1. Mantener el Tanque cerrado para evitar la entrada de bacterias o tierra que pudieran contaminar el líquido, sustancia o material almacenado.
2. Consultar la guía de resistencias químicas para identificar el tipo de Tanque ideal.

Para uso exclusivo de Rotoplas**

Pedido	Capacidad (litros)		Núm. de conexiones
	Sustancias o material a almacenar		
Folio	Densidad (sustancia)		Tipo de conexiones
	Concentración % (sustancia)		
Artículo	Temperatura máxima (sustancia)		Otros accesorios
	Pared del Tanque		
Pieza	Color		
	Tipo de Tapa		

**Consulte nuestra guía de resistencias químicas.

Cualquier modificación física al diseño del producto o uso diferente al especificado invalida el respaldo de la garantía brindada por Rotoplas.

Tanques de Almacenamiento 6, 15, 22 y 25 mil L

Especificaciones técnicas

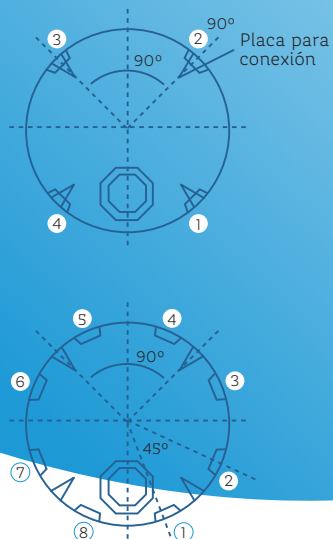
- Material: polietileno de alta densidad
- Color: blanco y negro
- Tapa: 18"
- Estándar o de acuerdo a necesidades del cliente
- Tanque de acuerdo a densidad almacenada:
 - Estándar 1.00 - 1.20 g/cm³
 - Reforzado 1.21 - 1.50 g/cm³
 - Doble reforzado 1.51 - 1.90 g/cm³



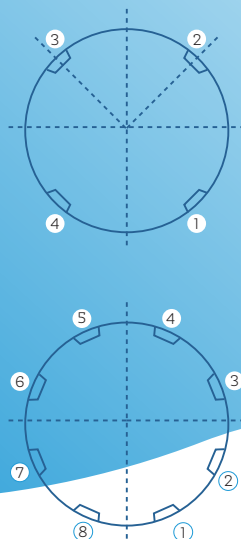
Cuadro de capacidades*

Descripción (L)	Altura "A" (m)	Diámetro "B" (m)	Placa "D" (m)	Ø Tapa "C" (m)
TAN - 6 000	2.05	2.22	0.20	0.45
TAN - 15 000	2.50	3.02	0.20	0.45
TAN - 22 000	3.52	3.00	0.20	0.45
TAN - 25 000	3.90	3.00	0.20	0.45

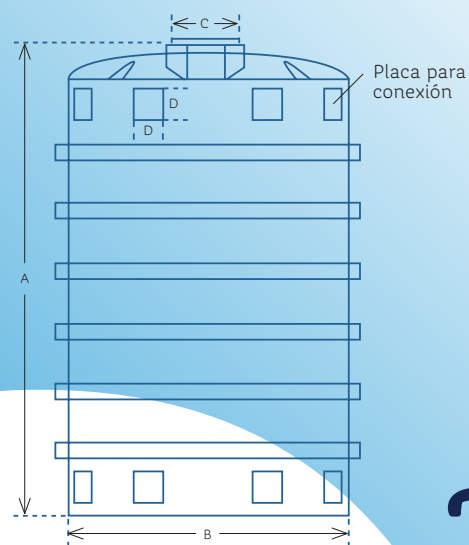
Vistas superiores



Vistas inferiores



Vista frontal



*Considera que la medidas tienen variación del +/- cm 3 %.

3 Años de
garantía
Rotoplas

Beneficios

Tanques de Almacenamiento:

- Ideales para almacenar agua, alimentos y sustancias químicas
- Fabricados con polietileno de alta densidad de grado alimenticio, 100 % virgen de una sola pieza
- Fácil instalación de conexiones
- No generan color, olor, ni sabor al producto almacenado
- No se oxidan ni se corroen
- No requieren mantenimiento
- Tanques reforzados y doble reforzados dependiendo el químico a almacenar

Sugerencias de instalación

Para una correcta instalación del Tanque de Almacenamiento es importante considerar lo siguiente:

1. Instala sobre superficie plana
2. No instales el Tanque blanco al exterior

Recomendaciones adicionales

Para un mejor funcionamiento se recomienda:

1. Mantén el Tanque cerrado para evitar la entrada de bacterias o tierra que pudieran contaminar el líquido, sustancia o material almacenado
2. Consulta la guía de resistencias químicas para identificar el tipo de Tanque ideal

Para uso exclusivo de Rotoplas**

Pedido	Capacidad (litros)		Núm. de conexiones
	Sustancias o material a almacenar		
Folio	Densidad (sustancia)		Tipo de conexiones
	Concentración % (sustancia)		
Artículo	Temperatura máxima (sustancia)		Otros accesorios
	Pared del Tanque		
Pieza	Color		
	Tipo de Tapa		

**Consulta nuestra guía de resistencias químicas.

Cualquier modificación física al diseño del producto o uso diferente al especificado invalida el respaldo de la garantía brindada por Rotoplas.